

# i1 | i0

Quick Start Guide

Kurzanleitung

Manuel de démarrage

Guida introduttiva

Guía de inicio rápido

クイックスタートガイド

快速入门指南

# Important Notices

## CE Declaration

Manufacturer's Name: X-Rite, Incorporated

Authorized Representative: X-Rite GmbH

Siemensstraße 12b • 63263 Neu-Isenburg • Germany

Phone: +49 (0) 61 02-79 57-0 • Fax: +49 (0) 61 02 -79 57-57

Model Name: eye-one iO

Directive(s) Conformance: LVD 2006/95/EC, EMC 2004/108/EC

## FEDERAL COMMUNICATIONS COMMISSION NOTICE

NOTE: This equipment has been tested and found to comply with the limits for a Class B digital device, pursuant to Part 15 of the FCC Rules. These limits are designed to provide reasonable protection against harmful interference in a residential installation. This equipment generates, uses and can radiate radio frequency energy and, if not installed and used in accordance with the instructions, may cause harmful interference to radio communications. However, there is no guarantee that interference will not occur in a particular installation. If this equipment does cause harmful interference to radio or television reception, which can be determined by turning the equipment off and on, the user is encouraged to try to correct the interference by one or more of the following measures:

- Reorient or relocate the receiving antenna.
- Increase the separation between the equipment and receiver.
- Connect the equipment into an outlet on a circuit different from that to which the receiver is connected.
- Consult the dealer or an experienced radio/TV technician for help.
- Modifications not expressly approved by the manufacturer could void the user's authority to operate the equipment under FCC rules.

## INDUSTRY CANADA COMPLIANCE STATEMENT

This Class B digital apparatus complies with Canadian ICES-003.

Cet appareil numérique de la classe B est conforme à la norme NMB-003 du Canada.

NOTE: USB interface cable (1.94 m) shipped with this device must be used in order to maintain compliance with the desired CE mark requirements, FCC Part 15 Rules, and Canadian ICES-003.

# Safety Information

## EQUIPMENT INFORMATION



Use of this equipment in a manner other than that specified by X-Rite, Incorporated may compromise design integrity and become unsafe.

This equipment is intended for use only with UL listed ITE equipment.

WARNING: This instrument is not for use in explosive environments.

ADVERTENCIA: NO use este aparato en los ambientes explosivos.

AVVERTIMENTO: NON usare questo apparecchio in ambienti esplosivi.

WARNUNG: Das Gerät darf in einer explosiven Umgebung NICHT verwendet werden.

AVERTISSEMENT: Cet instrument ne doit pas être utilisé dans un environnement explosif.



Instructions for disposal: Please dispose of Waste Electrical and Electronic Equipment (WEEE) at designated collection points for the recycling of such equipment.

If this product is used in a manner not specified by the instruction, the safety protection provided by the device may be impaired or become inoperable.

# Package Contents

Lieferumfang

Contenu du coffret

Contenuto della confezione



**EN** 1 i1iO arm 2 i1iO base plate 3 Power supply 4 Power cables 5 USB cable  
6 i1 software DVD 7 Replacement glider ring 8 This quick start guide

**DE** 1 i1iO Arm 2 i1iO Basisplatte 3 Netzteil 4 Stromkabel 5 USB Kabel 6 i1 Software DVD  
7 Ersatzgleitring 8 diese Kurzanleitung

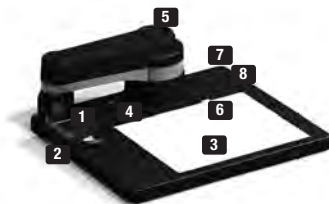
**FR** 1 Bras du i1iO 2 Plaque d'appui du i1iO 3 Alimentation électrique 4 Cordon d'alimentation  
secteur 5 Câble USB 6 DVD du logiciel i1 7 Anneau de glissement de rechange 8 Ce manuel de  
démarrage

**IT** 1 Braccio i1iO 2 Piastra della base i1iO 3 Alimentatore di corrente 4 Cavo di alimentazione 5  
Cavo USB 6 DVD del software i1 7 Sostituisci anelli di scorrimento 8 Questa guida introduttiva

**ES** 1 Brazo i1iO 2 Placa base i1iO 3 Fuente de alimentación 4 Cables de alimentación 5 Cable  
USB 6 DVD del software i1 7 Anillo deslizante de reemplazo 8 Esta guía de inicio rápido

**JP** 1 i1iOアーム 2 i1iOベースプレート 3 ACアダプタ 4 主電源ケーブル 5 USB ケーブル  
6 i1 アプリケーション DVD 7 交換用グライダーリング 8 クイックスタートガイド(本冊子)

**CN** 1 i1iO 托臂 2 i1iO 底板 3 电源 4 电源线 5 USB 线 6 i1 软件光盘 7 助滑环的  
更换件 8 本快速入门指南



- EN** i1iO is an automatic measurement table for your i1Pro 1<sup>st</sup> and 2<sup>nd</sup> generation color measuring device. It provides fast and accurate measurements for reflective test charts on various substrates up to 10 mm.
- 1** i1Pro mount **2** slider to lock the i1Pro **3** electrostatic mat **4** secondary white reference tile **5** height adjustment wheel **6** lever to lock the connection between i1iO arm and i1iO base plate **7** status indicator **8** push-button
- DE** i1iO ist ein automatischer Messtisch für Ihr i1Pro Farbmessgerät der ersten und zweiten Generation. Er vermisst schnell und präzise Aufsichtstestcharts auf verschiedenen Substraten mit bis zu 10 mm Stärke.
- 1** i1Pro Halter **2** i1Pro Verriegelungsschieber **3** Elektrostatikmatte **4** Sekundäre Weißreferenzkachel **5** Höhenverstellerschraube **6** Verschluss zur Sicherung der Verbindung zwischen i1iO Arm und i1iO Basisplatte **7** Statusanzeige **8** Tastschalter
- FR** i1iO est une table de mesure automatique conçue pour les appareils de mesure des couleurs i1Pro de première ou deuxième génération. Cette table permet de mesurer rapidement et avec précision des chartes tests réfléchissantes sur divers substrats jusqu'à 10 mm.
- 1** Support pour i1Pro **2** Glissière permettant de verrouiller l'i1Pro **3** Tapis électrostatique **4** Carreau blanc de référence secondaire **5** Molette de réglage de la hauteur **6** Manette permet-

tant de verrouiller la connexion entre le bras du i1i0 et la plaque d'appui du i1i0

**7** Indicateur d'état **8** Bouton-poussoir

**IT** i1i0 è un sistema di misurazione automatica per la prima e seconda generazione del dispositivo i1Pro per misurazione di colori. i1i0 fornisce misurazioni veloci e precise per diagrammi di prova riflessivi su vari substrati fino a 10 mm.

**1** Montatura per i1Pro **2** dispositivo di scorrimento per bloccare i1Pro **3** mat elettrostatico **4** ceramica bianca secondaria di riferimento **5** rotella di regolazione dell'altezza **6** leva per bloccare la connessione tra il braccio i1i0 e la piastra della base i1i0 **7** indicatore di stato **8** pulsante di comando

**ES** i1i0 es una tabla de medición automática para la primera y la segunda generaciones del dispositivo i1Pro para medición de colores. Le proporciona mediciones rápidas y precisas para los gráficos de prueba de reflexión en varios sustratos hasta 10 mm.

**1** soporte de i1Pro **2** dispositivo deslizante para bloquear i1Pro **3** zona electroestática **4** cerámica blanca de calibración secundaria **5** rueda de ajuste de la altura **6** palanca para bloquear la conexión entre el brazo i1i0 y la placa base i1i0 **7** indicador de estado **8** botón de comando

**JP** i1i0は、i1Pro測色計の第1世代および第2世代モデルを対象とする自動測定テーブルです。厚さ10 mmまでの用紙の反射テストチャートを迅速かつ正確に測定します。

**1** i1Proの取付 **2** i1Proをロックするスライダー **3** 静電吸着機能 **4** セカンド白色リファレンスタイル **5** 高さ調整軸 **6** i1i0アームおよびi1i0ベースプレートの接続ロックレバー **7** ステータス インジケータ **8** プッシュボタン

**CN** i1i0 是 i1Pro 1 代和 2 代色彩测量设备的自动测量台。可对各种厚达 10 毫米的基材上的反射试表进行最快测量。

**1** i1Pro 支架 **2** 锁定 i1Pro 的滑块 **3** 防静电垫 **4** 辅助参考白片 **5** 高度调整轮 **6** i1i0 托臂和 i1i0 底座之间的连接锁杆 **7** 状态指示灯 **8** 按钮



**EN** Please read these instructions before you begin using your **i1iO**. For more detailed information check out the CD contents.

1. Put the **i1iO** arm on the **i1iO** base plate.
2. Turn the lever on the arm clockwise to fix the arm on the base plate.

**DE** Bitte lesen Sie diese Anweisungen, bevor Sie Ihr **i1iO** verwenden. Ausführlichere Informationen finden Sie auf der CD.

1. Setzen Sie den **i1iO** Arm auf die **i1iO** Basisplatte.
2. Drehen Sie den Hebel am Arm im Uhrzeigersinn, um den Arm zu befestigen.

## 組み立て 安装

**FR** Veuillez lire attentivement ces instructions avant de commencer à utiliser votre **i1i0**. Pour de plus amples informations, consultez le CD.

1. Placez le bras **i1i0** sur la plaque d'appui **i1i0**.
2. Tournez la manette du bras dans le sens des aiguilles d'une montre pour fixer le bras sur la plaque d'appui.

**IT** Leggere attentamente le istruzioni prima di usare **i1i0**. Per ulteriori informazioni, consultare il CD-ROM.

1. Inserire il braccio **i1i0** nella piastra della base.
2. Girare la leva che si trova sul braccio in senso orario per fissare il braccio alla piastra della base.

**ES** Lea estas instrucciones antes de empezar a usar el dispositivo **i1i0**. Para obtener más información, consulte el contenido del CD.

1. Coloque el brazo **i1i0** sobre la placa base **i1i0**.
2. Gire la palanca del brazo en el sentido de las agujas del reloj para fijarlo a la placa base.

**JP** **i1i0** システムをお使いになる前にこの説明をお読みください。

1. **i1i0**アームを **i1i0** ベースプレートに装着します。
2. **i1i0**アームのレバーを時計回り方向に回転させ、アームをしっかりと **i1i0** ベースプレートに固定します。

**CN** 请在**使用 i1i0** 之前，首先阅读这些说明。有关详细信息，请查看光盘内容或访问

1. 把 **i1i0** 托臂放在 **i1i0** 底板上。
2. 顺时针旋转托臂上的锁杆，将托臂固定在底板上。



- EN** 3. Remove the adhesive tape transportation lock before powering up the unit. Be sure to reinstall the adhesive tape before shipping. A spare adhesive tape is provided for your convenience in the package.
4. Mount **i1Pro** on **i1IO**.
- DE** 3. Entfernen Sie vor dem Einschalten des Gerätes das Klebeband, welches als Transportsicherung dient. Stellen Sie sicher, dass Sie vor einem erneuten Versand das Klebeband wieder anbringen. Ein Ersatzklebeband liegt bei.
4. Setzen Sie das **i1Pro** in die vorgesehene Vorrichtung am **i1IO** Arm ein.

## 組み立て 安装

- FR**
3. Retirez la bande adhésive de protection pour le transport avant de mettre l'unité sous tension. Veillez à replacer la bande adhésive pour le transport. Une bande adhésive supplémentaire est fournie dans l'emballage.
  4. Montez le **i1Pro** sur le **i1iO**.
- IT**
3. Rimuovere il nastro adesivo di protezione per il trasporto prima di accendere l'unità. Assicurarsi di rimettere il nastro adesivo prima della spedizione. Nella confezione si trova del nastro adesivo di riserva per qualsiasi necessità.
  4. Montare **i1Pro** su **i1iO**.
- ES**
3. Retire la cinta adhesiva de bloqueo de transporte antes de encender la unidad. Asegúrese de volver a colocar la cinta adhesiva antes del envío. Se suministra una cinta adhesiva adicional para su comodidad en el paquete.
  4. Acople el **i1Pro** sobre el **i1iO**.
- JP**
3. ユニットの電源を入れる前に、輸送時の固定用の粘着テープをはがします。輸送する際には、再度粘着テープを貼りつけてから梱包してください。パッケージには、予備の粘着テープが含まれています。
  4. **i1Pro** 測定器を **i1iO** に取り付けます。
- CN**
3. 启动设备电源前，请先撕掉胶带运输锁。在运送前，确保重新粘好胶带。包装中附有备用胶带，以为您提供方便。
  4. 将 **i1Pro** 安装到 **i1iO**。



- EN**
5. Move the locking slider until the crosshair becomes clearly visible to lock the **i1Pro**.
  6. Connect the **i1io** power supply to outlet and the **i1io** (1), thereafter connect the USB cable to the **i1io** (2). Before turning ON the **i1io** automated scanning table, ensure that no objects are leaning or resting on the equipment.
- DE**
5. Verriegeln Sie zur Sicherung des **i1Pro** den Verschluss, so dass die Zielvorrichtung sichtbar ist.
  6. Schließen Sie das **i1io** Netzteil am Stromnetz und am **i1io** an (1), und danach das USB-Kabel am **i1io** an (2). Achten Sie vor dem Einschalten darauf, dass sich auf dem **i1io** Messtisch sich keine Gegenstände befinden.

## 組み立て 安装

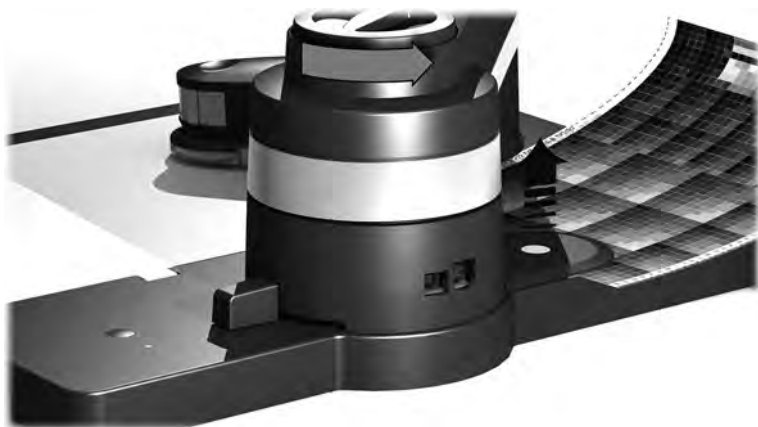
- FR**
5. Déplacez la glissière de verrouillage jusqu'à ce que la croix devienne clairement visible pour verrouiller l'**i1Pro**.
  6. Branchez le **i1iO** sur l'alimentation secteur au moyen du cordon d'alimentation (1), puis raccordez le câble USB au **i1iO** (2). Avant de mettre le **i1iO** sous tension, veillez à ce qu'aucun objet ne soit appuyé ou posé sur l'appareil.
- IT**
5. Spostare il dispositivo di scorrimento in modo da diventare il mirino chiaramente visibile per bloccare il dispositivo **i1Pro**.
  6. Collegare l'alimentatore di corrente di **i1iO** alla presa di alimentazione e a **i1iO** (1), quindi collegare il cavo USB a **i1iO** (2). Prima di accendere **i1iO**, assicurarsi che non ci siano oggetti appoggiati sull'attrezzatura.
- ES**
5. Mueva el dispositivo deslizando de bloqueo hasta que el punto de mira se vuelva claramente visible para bloquear el instrumento **i1Pro**.
  6. Conecte el cable de alimentación de **i1iO** a la red eléctrica (1) y, a continuación, conecte el cable USB al **i1iO** (2). Antes de encender el **i1iO**, compruebe que no hay objetos apoyados ni posados sobre el equipo.
- JP**
5. 十字線がきちんと見えるようになるまでロックスライダを移動して**i1Pro**をロックします。
  6. **i1iO**のACアダプタを **i1iO** (1)に接続した後、USB ケーブルを **i1iO**(2) に接続をします。**i1iO** を駆動させる前に、外部の物体が**i1iO**に触れたりしていないことを十分にご確認ください。
- CN**
5. 移动锁定滑块直到十字准线清楚可见，锁定 **i1Pro**。
  6. 用 **i1iO** 电源线连接电源插座和 **i1iO** (1)，然后给 **i1iO** (2) 接上 USB 线。开启 **i1iO** 之前，确保没有杂物依靠或放置在设备上方。



- EN** 7. Install **i1iO** application software from the CD on your PC or Macintosh computer.  
8. Connect the **i1iO** to your computer using the USB cable. The **i1iO** will not work if connected to a USB hub without a separate power supply.  
9. Run the **i1iO** application software and follow the step by step instructions.
- DE** 7. Installieren Sie die **i1iO** Anwendungssoftware auf Ihrem PC oder Macintosh.  
8. Schließen Sie das **i1iO** mittels USB-Kabel an ihren Computer an. Das **i1iO** funktioniert nicht, wenn es an einen USB-Hub ohne separate Stromversorgung angeschlossen wird.  
9. Starten Sie die **i1iO** Anwendungssoftware, und folgen Sie Schritt für Schritt den Anweisungen.

## 組み立て 安装

- FR**
7. Installez l'application **i1iO** sur votre PC ou votre Macintosh à l'aide du CD.
  8. Branchez le **i1iO** sur votre ordinateur à l'aide du câble USB. Le **i1iO** ne fonctionnera pas si vous le branchez sur un concentrateur USB qui n'est pas alimenté par une source externe.
  9. Démarrez le logiciel **i1iO** et conformez-vous aux instructions pas à pas.
- IT**
7. Installare il software **i1iO** dal CD-ROM nel PC o nel Macintosh.
  8. Connettere **i1iO** al computer mediante il cavo USB. **i1iO** non funziona se viene connesso a un hub USB senza alimentatore di corrente esterno.
  9. Eseguire il software **i1iO** e seguire le istruzioni dettagliate visualizzate.
- ES**
7. Instale en el PC o Macintosh el software **i1iO** que se encuentra en el CD.
  8. Conecte **i1iO** a la computadora utilizando el cable USB. **i1iO** no funciona si se conecta a un concentrador USB sin una fuente de alimentación independiente.
  9. Ejecute el software de **i1iO** y siga las instrucciones paso a paso.
- JP**
7. 使用しているPCまたはMacintoshに**i1iO**アプリケーションをインストールします。
  8. **i1iO**をUSBケーブルでPCまたはMacintoshの空いている電源供給可能なUSBポートもしくは電源供給のある外部USBハブに接続します。
  9. **i1iO**アプリケーションソフトウェアを実行して、表示される説明に従って操作を進めてください。
- CN**
7. 把光盘上的 **i1iO** 应用程序软件安装到您的 PC 机或 Macintosh 计算机上。
  8. 用 USB 线将 **i1iO** 连接到您的计算机。如果所连接的 USB 集线器没有独立电源，**i1iO** 将不能工作。
  9. 运行 **i1iO** 应用程序软件，并按照说明逐步操作。



- EN** With first time use and upon each substrate change, the height of the **i1i0** arm needs to be adjusted.
1. Turn the height adjustment wheel counter-clockwise until the substrate can be placed below the white reference holder.
  2. Place the substrate below the white reference holder.
- DE** Vor der ersten Messung und bei jedem Wechsel des Substrats muss die Höhe des **i1i0** Arm eingestellt werden.
1. Drehen Sie die Höhenverstellungsschraube gegen den Uhrzeigersinn bis das zu messende Substrat unter dem Weißreferenzhalter platziert werden kann.
  2. Platzieren Sie das Substrat unter dem Weißreferenzhalter.

**FR** Vous devez régler la hauteur du bras du **i1iO** lors de chaque première utilisation et à chaque modification de substrat.

1. Tournez la molette de réglage de la hauteur dans le sens contraire des aiguilles d'une montre jusqu'à ce que le substrat se trouve sous le support de référence blanc.
2. Positionnez le substrat sous le support de référence blanc.

**IT** Al primo utilizzo e a ogni sostituzione del substrato, l'altezza del braccio **i1iO** deve essere regolata.

1. Girare la rotella di regolazione dell'altezza in senso antiorario fino a quando il substrato può essere inserito sotto al supporto di riferimento bianco.
2. Inserire il substrato sotto il supporto di riferimento bianco.

**ES** Se debe ajustar la altura del brazo del **i1iO** antes de la primera utilización y cada vez que se cambie el sustrato.

1. Gire la rueda de ajuste de la altura en el sentido contrario al de las agujas del reloj hasta que se pueda colocar el sustrato debajo del soporte de referencia blanco.
2. Deslice el sustrato debajo del soporte de referencia blanco.

**JP** はじめて **i1iO** を使用する際、またはチャートの用紙タイプを変更する際には、必ず **i1iO** アームの高さを微調整してください。

1. 高さ調整つまみを反時計回りに回して、白色基準板プレートの高さを用紙の厚さに合わせて調整を行ってください。
2. 用紙を白色基準板プレートの下に置いてください。

**CN** 首次使用或每次更换基材，均须调节 **i1iO** 臂高度。

1. 逆时针旋转高度调节轮，直至基材位于白瓷砖校正片支架以下。
2. 将基材放在白瓷砖校正片支架下。



- EN** 3. Turn the height adjustment wheel clockwise, until the white reference holder touches the substrate.
4. Make sure that the glider ring touches the substrate at all times during the scan! For substrates up to 1 mm thick the arm must be adjusted to its lowest possible position. Turn the adjustment knob clockwise until it stops.
- DE** 3. Drehen Sie die Höhenverstellungsschraube im Uhrzeigersinn bis der Weißreferenzhalter das Substrat berührt.
4. Stellen Sie sicher, dass der Gleitring das Substrat während der gesamten Messung berührt! Für Substrate mit einer Dicke von bis zu 1 mm Stärke ist keine Höhengeneinstellung nötig und der Arm sollte sich in der niedrigsten Position befinden. Drehen Sie die Höhenverstellung im Uhrzeigersinn bis zum Anschlag.
- FR** 3. Tournez la molette de réglage de la hauteur dans le sens des aiguilles d'une montre jusqu'à ce que le support de référence blanc entre en contact avec le substrat.

4. Assurez-vous que l'anneau de glissement est en contact permanent avec le substrat lors de la numérisation. Pour les substrats d'une épaisseur maximale d'1 mm, le bras doit être réglé sur la position la plus basse possible. Faites tourner la roulette de commande dans le sens des aiguilles d'une montre jusqu'à ce qu'elle s'arrête.

- IT**
3. Girare la rotella di regolazione dell'altezza in senso orario fino a quando il supporto di riferimento tocca il substrato.
  4. Assicurarsi che l'anello di doratura sia a contatto con il substrato durante tutta l'operazione di scansione! Per substrati di uno spessore fino a 1 mm, regolare il braccio alla posizione più bassa possibile. Girare la manopola di regolazione in senso orario fino a quando non si arresta.

- ES**
3. Gire la rueda de ajuste de la altura en el sentido de las agujas del reloj hasta que el soporte de referencia blanco toque el sustrato.
  4. Asegúrese de que el anillo deslizante está en contacto con el sustrato en todo momento durante el escaneo. Para sustratos de hasta 1 mm de grosor, se debe ajustar el brazo en la posición más baja posible. Gire el botón de ajuste hacia la derecha hasta que se detenga.

- JP**
3. 次に高さ調整つまみを時計回り方向に回して、白色基準板プレートが用紙に触れるところまで調整してください。
  4. スキャン中は、常にグライダーリングがスキャン対象の用紙表面に触れるようにします。スキャン対象の厚さが1mm以下の場合は、アームの位置を、可能な限り低い位置に調整してください。調整ノブを、反時計回りに、動かなくなるまで回してください。

- CN**
3. 顺时针旋转高度调节轮，直至白瓷砖校正片支架接触到基材。
  4. 确保在扫描期间滑环始终触及基材！对于厚达 1 毫米的基材，托臂必须调节至其最低位置。顺时针转动调节旋钮，直到不能再转动。



- EN** 1. Position the chart to read on the electrostatic surface, such that it does not exceed the black markings. Please note:
- The alignment of the chart is irrelevant, as any position is compensated by the software.
  - Adjust the height as described on the pages before.
- DE** 1. Legen Sie das einzulesende Testchart auf die Elektrostatikfläche, so dass die schwarze Markierung nicht überschritten wird. Bitte beachten Sie:
- Die Ausrichtung der Vorlage ist unwesentlich, da eine eventuelle Schräglage von der Software erkannt und ausgeglichen wird.
  - Stellen Sie die Höhe des Substrates ein, wie auf den vorherigen Seiten beschrieben.

- FR** 1. Placez la charte à lire sur la surface électrostatique de façon à ce qu'elle ne dépasse pas les repères noirs. Remarque:
- L'alignement de la charte importe peu, car le logiciel compense toute asymétrie.
  - Réglez la hauteur selon les explications précédentes.

- IT** 1. Sistemare il diagramma da leggere sulla superficie elettrostatica, in modo da non farlo fuoriuscire dai segni di indicazione neri. Si noti che:
- l'allineamento del diagramma non è rilevante dato che qualsiasi obliquità viene compensata dal software.
  - Regolare l'altezza come descritto nelle pagine precedenti.

- ES** 1. Coloque el gráfico sobre la superficie electrostática de forma que no sobrepase las marcas negras. Recuerde:
- La alineación del gráfico es irrelevante ya que el software compensa toda oblicuidad.
  - Ajuste la altura como se describe en las páginas anteriores.

- JP** 1. 黒い印を越えないように、チャートを静電吸着面の上に置いてください。  
注意：
- 測定チャートの傾き調節は不要です。どのような傾きもソフトウェアによって補正されます。
  - 前ページの説明に従って、高さを調整してください。

- CN** 1. 把测试图放在白色静电吸附表面上，不要超过黑色标记。请注意：
- 是否对准测试图无关紧要，通过软件可对倾斜进行补偿。
  - 按之前页面说明调整高度。



- EN** 2. Press the button on the upper right of the base plate to stick the chart to the measuring table. Normally no supplementary adhesive is required for the chart. Ensure that the chart is flat and that there are no bubbles.
- DE** 2. Drücken Sie die Taste auf der Basisplatte hinten rechts, um das Chart auf dem Tisch zu fixieren. Ein zusätzliches Festkleben der Vorlage ist in der Regel nicht notwendig. Achten Sie auf blasenfreie Planlage der Vorlage.
- FR** 2. Appuyez sur le bouton dans le coin supérieur droit de la plaque d'appui pour fixer la charte sur la table de mesure. Normalement, aucune fixation supplémentaire n'est requise pour la charte. Assurez-vous que la charte est plane et qu'il n'y a pas de bulles.
- IT** 2. Premere il pulsante che si trova nella parte superiore destra della piastra della base per fissare il diagramma al tavolo di misurazione. Solitamente non è necessario fissare ulteriormente il diagramma. Verificare che il diagramma sia planare e che non siano presenti rigonfiamenti.
- ES** 2. Pulse el botón que se encuentra en la parte superior derecha de la placa base para ajustar el gráfico a la mesa de medición. Normalmente, estos ajustes son suficientes para fijar el gráfico. Compruebe que el gráfico está plano y no hay burbujas.
- JP** 2. **iti0**ベースプレートの右上のボタンを押して、測定チャートを測定テーブルの上に固定してください。通常は特にこれ以上の固定補助は不要です。かならず測定チャートが平坦で、気泡が盛り上がっていないことを確認してください
- CN** 2. 按底板右上角的按钮，将测试图固定在测量台上。通常，不须额外固定测试图。确保测试图平坦、无气泡。



- EN** LED Indicator on base plate:
- «OFF» Electrostatic mat OFF: Chart can be removed or placed on measuring table.
  - «Green» Electrostatic mat ON: Chart is stuck to the measuring table.
  - «Red blinking» Replace glider ring: Please refer to the glider ring exchange instructions for more details.
- DE** LED auf Basisplatte:
- «AUS» Elektrostatische Matte AUS: Chart kann entfernt oder auf dem Messtisch positioniert werden.
  - «Grün» Elektrostatische Matte EIN: Chart ist auf dem Messtisch positioniert.
  - «Blinkt rot» Gleitring auswechseln: Bitte lesen Sie dazu die Anleitung „Gleitringwechsel“
- FR** Témoin DEL sur la plaque d'appui:
- «Éteint» Zone électrostatique inactive: Vous pouvez placer la charte sur la table d'mesure ou l'en ôter.
  - «Vert» Zone électrostatique active: La charte est fixée sur la table d'mesure.
  - «Rouge clignotant» Remplacez l'anneau de glissement: Pour de plus amples informations, veuillez consulter les instructions de remplacement de l'anneau de glissement

- IT** Indicatore LED sulla base:
- «Spento» Mat elettrostatico spento: È possibile rimuovere la chart o posizionarla sul tavolo di misurazione.
  - «Verde» Mat elettrostatico acceso: La chart è fissata sul tavolo di misurazione.
  - «Lampeggiante rosso» Sostituire l'anello di scivolamento: Consultare le istruzioni relative alla sostituzione dell'anello di scivolamento per ulteriori dettagli.

- ES** Indicador LED en la placa base:
- «OFF» Zona electrostática APAGADA: el gráfico puede retirarse o colocarse sobre la mesa de medición.
  - «Verde» Zona electrostática ENCENDIDA: el gráfico se fija a la mesa de medición.
  - «Rojo parpadeante» Cambie el anillo deslizante: consulte las instrucciones si necesita más información sobre cómo cambiar el anillo deslizante

- JP** ベースプレートのLEDインジケータ:
- «無点灯」 静電吸着板はオフ状態: チャートは移動可能、あるいは測定テーブルに再配置可能。
  - «緑色」 帯電マットはオン状態: チャートは測定テーブルに固定されています。
  - «赤色点滅」 グライダーリングの交換: 詳細については、グライダーリングの交換に関する指示をご参照ください。

- CN** 底板上的 LED 指示灯:
- “不亮” 静电垫关闭: 测试图可以移走或放在测量台上
  - “绿色” 静电垫开启: 测试图固定在测量台上
  - “红色闪烁” 更换滑环: 详细信息, 请参考助滑环更换说明。

## Glider Ring Exchange

Gleitringwechsel

Remplacement de  
l'anneau de glissement



**EN** The **i1iO** glider ring must be replaced periodically or in case of damage. The expected end of life (about. 750 IT8.7/3 charts) is indicated by the LED in the upper right corner of the base flashing red.

To order replacement glider rings for the **i1iO**, please contact your nearest X-Rite dealer or proceed to the shop on our website [www.xrite.com](http://www.xrite.com)

**DE** Der Gleitring des **i1iO** muss nach einer grossen Anzahl Messungen oder bei Beschädigung ausgetauscht werden. Wenn die erwartete Lebensdauer erreicht ist (ca. 750 IT8.7/3 Charts), blinkt die LED auf der Basisplatte hinten rechts rot.

Um Ersatzgleitringe zu bestellen, kontaktieren Sie bitte Ihren für Sie zuständigen X-Rite Händler oder besuchen Sie den Shop auf unsere Webseite [www.xrite.com](http://www.xrite.com).

**FR** L'anneau de glissement de l'unité **i1iO** doit être remplacé régulièrement, en cas de dommage ou autre. La fin de vie (estimée à 750 chartes IT8.7/3) est indiquée par la diode DEL clignotante rouge dans le coin supérieur droit de la base.

Pour commander des anneaux de glissement pour l'unité **i1i0**, contactez votre revendeur X-Rite ou rendez-vous dans la boutique en ligne de notre site Web à l'adresse [www.xrite.com](http://www.xrite.com).

**IT** L'anello di scivolamento di **i1i0** va sostituito periodicamente o in caso risulti danneggiato. Il termine del ciclo di vita (circa 750 chart IT8.7/3) è indicato dal LED rosso lampeggiante nell'angolo in alto a sinistra sulla base.  
Per ordinare nuovi anelli di scivolamento per **i1i0**, contattare il rivenditore X-Rite più vicino o visitare il negozio on-line sul nostro sito [www.xrite.com](http://www.xrite.com).

**ES** Es necesario cambiar el anillo deslizante periodicamente o en caso de avería. El LED rojo que se encuentra en la esquina superior derecha de la base parpadeará cuando finalice la vida útil del anillo deslizante (750 gráficos IT8.7/3 aprox.).  
Para ordenar unidades de recambio del anillo deslizante para el **i1i0**, póngase en contacto con el distribuidor de X-Rite más cercano o visite nuestra e-shop bajo [www.xrite.com](http://www.xrite.com).

**JP** **i1i0**グライダーリングの交換は、破損した場合に必要となりますが、一定期間を経過した場合にも行ってください。耐久寿命を経過したとき（IT8.7/3チャートで約750回測定時）には、ベースの上側右隅にあるLEDが点滅（赤色）して知らせます。  
**i1i0**の交換用グライダーリングのご注文につきましては、最寄のX-Rite販売店までご連絡ください。

**CN** **i1i0** 滑环必须定期更换，或在损坏时更换。其使用寿命（大约 750 IT8.7/3 图表）到期时，底座右上角的红色 LED 灯会闪烁。  
要订购 **i1i0** 滑环的更换件，请与最近的 X-Rite 经销商联系，或者访问本公司网站 [www.xrite.com](http://www.xrite.com) 上的网上商店。



**EN**

1. Disconnect the **i1iO** power supply from the **i1iO** and remove the **i1Pro** from the **i1iO** table.
2. Turn the worn out glider ring on the bottom of the instrument mount counter-clockwise until it becomes loose. Lift the old glider ring out of the **i1Pro** mount.

- DE**
1. Trennen Sie das **i1iO** vom Netzteil und entfernen Sie das **i1Pro** vom **i1iO** Tisch
  2. Drehen Sie den abgenutzten Gleitring in der Gerätehalterung gegen den Uhrzeigersinn bis dieser sich löst. Heben Sie anschließend den alten Gleitring aus der **i1Pro** Halterung.
- FR**
1. Débranchez la prise d'alimentation secteur de l'unité **i1iO**. Débranchez le **i1Pro** de l'unité **i1iO**.
  2. Faites pivoter l'anneau de glissement usagé se trouvant sur la partie inférieure du support de l'instrument dans le sens contraire des aiguilles d'une montre pour le desserrer. Extrayez l'anneau de glissement du support pour **i1Pro**.
- IT**
1. Disconnettere l'alimentazione di **i1iO**. Rimuovere **i1Pro** da **i1iO**.
  2. Ruotare l'anello di scivolamento logoro, situato sotto il supporto dello strumento, in senso antiorario fino a che non si allenta. Estrarre l'anello di scivolamento vecchio dal supporto **i1Pro**.
- ES**
1. Desconecte los cables de alimentación del **i1iO**. Retire el **i1Pro** del **i1iO**.
  2. Gire el anillo deslizante gastado en la parte inferior del soporte del instrumento en sentido contrario al de las agujas del reloj hasta que se suelte. Extraiga el anillo deslizante gastado del soporte del instrumento **i1Pro**.
- JP**
1. **i1iO**電源ケーブルを**i1iO**から外します。**i1iO**から**i1Pro**測定器を外します。
  2. 装置底のグライダーリングが緩くなるまで、反時計方向に回してください。古いグライダーリングを**i1 Pro**マウントから持ち上げます。
- CN**
1. 断开 **i1iO** 的电源。从 **i1iO** 测量台上移除 **i1Pro**。
  2. 逆时针转动仪器支架底部的磨损滑环，直到滑环变松。将滑环从 **i1Pro** 支架中向上取出。

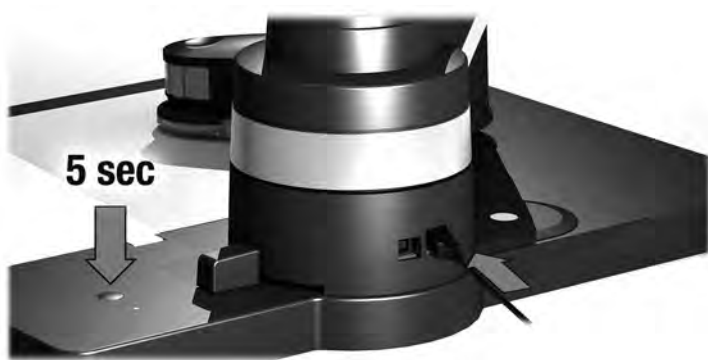
## Glider Ring Exchange

Gleitringwechsel

Remplacement de  
l'anneau de glissement



- EN**
3. Place the new glider ring in the **i1Pro** mount.
  4. To lock the new glider ring press it down into its socket and turn it counter-clockwise.
- DE**
3. Setzen Sie den neuen Gleitring in den **i1Pro** Halter ein.
  4. Drücken Sie den Gleitring zur Befestigung in die Fassung, und drehen Sie ihn entgegen dem Uhrzeigersinn bis der Ring fest in der Halterung sitzt.
- FR**
3. Placez le nouvel anneau de glissement dans le support pour **i1Pro**.
  4. Pour verrouiller le nouvel anneau de glissement, appuyez dessus et faites le pivoter dans le sens contraire des aiguilles d'une montre.
- IT**
3. Collocare l'anello di scivolamento nuovo nel supporto i1Pro.
  4. Per bloccare il nuovo anello di scivolamento, premerlo verso il basso nella propria presa e girarlo in senso antiorario.
- ES**
3. Coloque el anillo deslizante nuevo en el soporte del instrumento i1Pro.
  4. Para bloquear el anillo deslizante nuevo presione hacia abajo en su enchufe y gírelo en sentido contrario a las agujas del reloj.
- JP**
3. 新しいグライダーリングをi1 Proマウントにセットします。
  4. 新しいグライダーリングをロックするには、ソケットに押し込み、反時計方向に回してください。
- CN**
3. 将新滑环放入 i1Pro 支架中。
  4. 要锁紧新滑环，将其按入插座，顺时针转动滑环。



- EN** 5. Mount the **i1Pro** on the **i1iO**  
6. Reset the warning indicator by pressing and holding the button on the upper right of the base plate and simultaneously connecting the **i1iO** power supply. Keep the button pressed for about 5 sec until the red flashing stops.
- DE** 5. Setzen Sie das **i1Pro** in die vorgesehene Vorrichtung am **i1iO** Arm ein.  
6. Um die Warnanzeige zurückzusetzen, drücken Sie die Taste auf der Basisplatte hinten rechts und stecken gleichzeitig das Netzteil ein. Halten Sie die Taste für ca. 5 Sekunden gedrückt bis das rote Blinken der LED erlischt.

- FR**
5. Montez le **i1Pro** sur le **i1i0**.
  6. Pour réinitialiser le témoin d'indication, appuyez sur le bouton dans la partie supérieure droite de la base et branchez la prise secteur de l'unité **i1i0** en même temps. Maintenez le bouton enfoncé pendant environ cinq secondes jusqu'à ce que le témoin rouge arrête de clignoter.
- IT**
5. Montare **i1Pro** su **i1i0**.
  6. Azzerare l'indicatore tenendo premuto il pulsante situato in alto a destra sulla base e allo stesso tempo collegando l'alimentazione di **i1i0**. Tenere il pulsante premuto per circa 5 secondi fino a quando la luce rossa non si spegne.
- ES**
5. Acople el **i1Pro** sobre el **i1i0**.
  6. Restablezca el LED indicador manteniendo presionado el botón, en la parte superior de la base y simultaneamente conecte el cable de alimentación de **i1i0**. Mantenga el botón presionado durante al menos 5 segundos hasta que la luz roja deje de parpadear.
- JP**
5. **i1Pro** 測定器を **i1i0** に取り付けます。
  6. ベースプレートの上部右にあるボタンを押しながら、**i1i0**電源を接続し、警告インジケータをリセットしてください。ボタンは、点滅（赤色）が消えるまで約5秒間押し続けてください。
- CN**
5. 将 **i1Pro** 安装到 **i1i0**。
  6. 按住底板右上角的按钮，同时接通 **i1i0** 电源，即可复位警示灯。按住按钮大约 5 秒钟，直至红灯停止闪烁。

**EN** To maintain the measurement performance of your **i1iO** over its life time, it is important to observe some rules and to periodically clean certain parts that are critical for measurement performance.

- The **i1iO** device is sensitive to mechanical shocks. To avoid damage during transport the **i1iO** must be always shipped in its original packaging.
- Do not store or operate the **i1iO** device in dirty, greasy or dusty environments. The **i1iO** must be protected from chemical agents, corrosive vapors, strong vibration and mechanical impact. Do not use the **i1iO** in environments with temperatures higher than 35 °C (95 °F) or less than 10 °C (50 °F). Do not store the **i1iO** in environments with temperatures higher than 50 °C (122 °F) or less than -10 °C (14 °F). The plastic housing of the device may be cleaned using a cloth dampened in water with a soap solution if necessary.
- The electrostatic mat of the **i1iO** should be cleaned with isopropyl alcohol on clean cloth. Alkaline solvents and soap should never be used to clean this mate.
- **i1iO** is equipped with a long time stable ceramic white reference tile which acts as a secondary reference to the white reference provided with your **i1Pro** instrument. Keep the white reference clean at all times. You can clean the white reference ceramic tile with isopropyl alcohol on a soft clean cloth if required. Unless the ceramic tile is damaged recertification is not required. You can use **i1Diagnostics** to check the ceramic white reference tile's accuracy.

**DE** Sie sollten beim Umgang mit Ihrem **i1iO** verschiedene Regeln beachten und entscheidende Teile des Geräts regelmäßig reinigen, um mit Ihrem **i1iO** immer beste Messergebnisse zu erzielen.

- Das **i1iO** ist stoß- und schlagempfindlich. Vermeiden Sie Transportschäden, und transportieren und versenden Sie deshalb das **i1iO** immer nur in der originalen Verpackung.
- Das **i1iO** darf nicht in schmutzigen, staubigen oder schmierigen Bereichen verwendet werden. Das **i1iO** muss vor chemischen Substanzen, korrosiven Dämpfen, starken Vibrationen und mechanischen Einwirkungen geschützt werden. Verwenden Sie das **i1iO** nicht in Bereichen, in denen es wärmer als 35 °C oder kälter als 10 °C ist. Lagern Sie das **i1iO** nicht in Bereichen, in denen es wärmer als 50 °C oder kälter als -10 °C ist. Das Kunststoffgehäuse des Geräts kann bei Bedarf mit einem feuchten Tuch und milder Seife abgewischt werden.
- Zur Reinigung der elektrostatischen Anzugsfläche des **i1iO** darf nur Isopropanol, keine seifenhaltigen Lösemittel verwendet werden.
- Das **i1iO** ist mit einer langzeitstabilen keramischen Weißreferenzkachel ausgestattet, welche als Sekundärreferenz zur der mit dem **i1Pro** mitgelieferten Weißreferenz dient. Die Kalibrierkachel muss immer sauber gehalten werden. Sie können bei Bedarf die Kachel vorsichtig mit einem weichen, sauberen Tuch und Isopropanol säubern. So lange die Kachel nicht beschädigt wird ist eine Rezertifizierung nicht erforderlich. Der Zustand der Kachel kann jederzeit mit Hilfe von **i1Diagnostics** überprüft werden.

**FR**

Pour garantir la bonne performance de votre **i1iO** tout au long de son cycle de vie, il est important d'observer quelques règles de base et de nettoyer périodiquement certaines pièces essentielles à la précision des mesures.

- L'**i1iO** est sensible aux chocs mécaniques. Pour éviter tout dommage, transportez systématiquement l'**i1iO** dans son emballage d'origine.

- Veillez à ne pas ranger et à ne pas utiliser l'**i1iO** dans des environnements sales, gras, poussiéreux. Le **i1iO** doit être protégé contre les agents chimiques, les émanations corrosives, les fortes vibrations et les chocs mécaniques. N'utilisez pas l'**i1iO** dans des environnements où la température est supérieure à 35 °C ou inférieure à 10 °C. Ne rangez pas l'**i1iO** dans des environnements où la température est supérieure à 50 °C ou inférieure à -10 °C. Vous pouvez nettoyer le boîtier en plastique de l'instrument à l'aide d'un chiffon imbibé d'eau ou d'une solution savonneuse si nécessaire.
- Nettoyez la zone électrostatique du **i1iO** à l'aide d'un chiffon propre, humecté d'alcool isopropylique. N'utilisez jamais de solvant alcalin ou de savon pour nettoyer cette zone.
- Le **i1iO** est équipé d'un carreau blanc de référence stable à longue durée qui joue le rôle de référence secondaire pour le blanc de référence fourni avec votre instrument **i1Pro**. Veillez à ce que le carreau blanc de référence soit en permanence propre. Vous pouvez si nécessaire le nettoyer à l'aide d'un chiffon propre et doux imbibé d'alcool isopropylique. Sauf en cas d'endommagement du carreau en céramique, toute recertification est inutile. Vous pouvez utiliser **i1Diagnostics** pour vérifier l'exactitude du carreau blanc de référence en céramique.

### IT

Per mantenere la prestazione colorimetrica del dispositivo **i1iO** durante sua durata, è importante osservare alcune regole e di pulire periodicamente alcune parti che sono fondamentali per la prestazione delle misurazioni.

- Il dispositivo **i1iO** è sensibile agli urti meccanici. Il dispositivo **i1iO** deve essere trasportato nella confezione originale per evitare danni.
- Non usare né conservare il dispositivo **i1iO** in aree sporche, untuose o polverose. È necessario proteggere **i1iO** da agenti chimici, vapori corrosivi, vibrazioni forti e urti meccanici. Non

utilizzare il dispositivo **i1iO** negli ambienti in cui le temperature superano i 35 °C o scendono sotto i 10 °C. Non conservare il dispositivo **i1iO** negli ambienti in cui le temperature superano i 50 °C o scendono sotto i -10 °C. L'involucro di plastica dello strumento si può pulire con un panno morbido inumidito con acqua e un detergente ad azione debole, se necessario.

- La zona elettrostatica di **i1iO** deve essere pulita con un panno morbido pulito inumidito con alcol isopropilico. Non si devono mai utilizzare solventi alcalini e sapone per pulire quest'area.
- **i1iO** è dotato di una ceramica bianca di riferimento stabile a lungo termine che funge da riferimento secondario per il riferimento bianco fornito con lo strumento **i1Pro**. Mantenere sempre pulita la ceramica bianca di riferimento. Se necessario, è possibile pulire la ceramica bianca di riferimento con alcol isopropilico e un panno morbido e pulito. La ricertificazione non è necessaria se la ceramica non è danneggiata. È possibile utilizzare il software **i1Diagnostics** per controllare la precisione della ceramica bianca di riferimento.

**ES** Para mantener el desempeño de las mediciones de su dispositivo **i1iO** durante su tiempo de vida útil, es importante observar algunas reglas y limpiar periódicamente ciertas partes que son fundamentales para dicha finalidad.

- El dispositivo **i1iO** es sensible a los choques mecánicos. Para evitar daños durante el transporte, se debe enviar el dispositivo **i1iO** en su embalaje original.
- No guarde ni utilice el dispositivo **i1iO** en ambientes sucios, grasosos o con mucho polvo. El **i1iO** deberá siempre protegerse de agentes químicos, vapores corrosivos, vibraciones fuertes e impactos mecánicos. No use el dispositivo **i1iO** en ambientes con temperaturas superiores a los 35 °C o inferiores a los 10 °C. No conserve el dispositivo **i1iO** en ambientes con temperaturas superiores a los 50 °C o inferiores a los -10 °C. Es posible limpiar la carcasa de plástico del

dispositivo con paño humedecido en agua y solución jabonosa suave, si es necesario.

- La zona electrostática del **i1i0** debe limpiarse con un paño limpio humedecido con alcohol isopropílico. No utilice nunca disolventes alcalinos ni jabón para limpiar esta zona.
- **i1i0** está equipado con una cerámica blanca de referencia estable a largo plazo que actúa como una referencia secundaria a la referencia blanca suministrada con el instrumento **i1Pro**. Mantenga siempre limpia la cerámica blanca de referencia. Es posible limpiar la cerámica blanca de referencia con alcohol isopropílico y un paño suave y limpio, si es necesario. A menos que la cerámica esté dañada la recertificación no es necesaria. Es posible utilizar el software **i1Diagnostics** para comprobar la exactitud de la cerámica blanca de referencia.

### JP

**i1i0**の測定性能を維持するには、使用上のルールを守り、測定のパフォーマンスに重要な部品を定期的に清掃することが重要です。

- **i1i0**装置は機械的振動に敏感です。輸送の際には、**i1i0**への損傷を防ぐために必ず元の箱に入れ直してから発送してください。
- **i1i0**装置を油で汚れたりほこりの多い環境で保存・使用しないでください。**i1i0**は、化学薬品、腐食性の気体、強い振動、機械による衝撃などから保護してください。**i1i0**を35 °C以上または10 °C以下の温度環境で使用しないでください。**i1i0**を50 °C以上または-10 °C以下の温度環境で保存しないでください。プラスチックの装置本体の清掃は、必要に応じて中性洗剤の入った水で濡らした布で拭いてください。
- **i1i0**の静電吸着板は、柔らかく清潔な布にイソプロピルアルコールをつけてクリーニングしてください。アルカリ性の溶剤と石鹼は、これらのクリーニングには使用しないでください。

- **i1i0**には、**i1Pro**装置に付属する白色基準板に対し、第2の基準板として使用する長期間安定した素材のセラミック白色リファレンスタイルが備わっています。白色基準板は常にきれいな状態で保管してください。必要であれば、白色基準板のセラミックタイルをイソプロピルアルコールを付けた柔らかい布で拭いてください。セラミックタイルに損傷がなければ、証明書の再発行は必要ありません。セラミック白色リファレンスタイルの精度は、**i1Diagnostics**でチェックすることができます。

**CN** 若要使 **i1i0** 在使用寿命内保持其测量性能，必须遵守一些规则，并定期清洁一些对于测量性能很关键的零件。

- **i1i0** 设备对于机械震动很敏感。为避免运输过程中受到损坏，**i1i0** 在运输期间不得拆封。
- 不得在肮脏、油腻或满是灰尘的环境中存放或操作 **i1i0** 设备。请务必小心保护 **i1i0**，使其远离化学试剂、腐蚀性蒸气、强震动和机械碰撞。不得在温度高于 35° C 或低于 10° C 的环境下使用 **i1i0**。不得在温度高于 50° C 或低于 -10° C 的环境下存放 **i1i0**。如有必要，设备的塑料外壳可以用湿布沾肥皂水清洁。
- 应使用浸有异丙醇的洁布清洁 **i1i0** 的静电附件。清洁本附件不得使用碱性溶剂和肥皂。
- **i1i0** 配有持久稳定的白色参考陶瓷片，可作为 **i1Pro** 仪器提供的参考白片的辅助参考。始终保持参考白片清洁干净。如有需要，您可以使用异丙醇和柔软的布清洁白色参考陶瓷片。要求进行重新校验，除非陶瓷片损坏。您可使用 **i1Diagnostics** 检查白色参考陶瓷片的准确度。



- EN** Use the **i1Diagnostics** software if you believe your **i1iO** is not functioning properly. In this case please perform the following steps:
1. Launch **i1Diagnostics** Software.

- DE** Verwenden Sie das Programm **i1Diagnostics**, wenn Sie befürchten, dass das **i1iO** nicht richtig funktioniert. Gehen Sie bitte folgendermaßen vor:
1. **i1Diagnostics** Software starten.

**FR** Vous pouvez utiliser le logiciel **i1Diagnostics** si vous estimez que votre **i1iO** ne fonctionne pas correctement. Dans ce cas, procédez comme suit :

1. Démarrez le logiciel **i1Diagnostics**.

**IT** Utilizzare il software **i1Diagnostics** se si crede che il dispositivo **i1iO** non funziona correttamente. In questo caso attenersi alla procedura seguente:

1. Avviare il software **i1Diagnostics**.

**ES** Utilice el software **i1Diagnostics** si usted cree que el dispositivo **i1iO** no está funcionando correctamente. En este caso, siga estos pasos:

1. Inicie el software **i1Diagnostics**.

**JP** 診断ソフトウェア (Diagnostics Software)

**i1iO**が正常に機能していないと思われる場合は、**i1**診断ソフトウェアをご使用ください。その際は、次の手順に沿ってください。

1. **i1**ソフトウェアを起動します。

**CN** 诊断软件

如果您认为 **i1Pro** 工作不正常，请使用 **i1** 诊断软件。  
在此情况下，请执行以下步骤：

1. 启动 **i1** 诊断软件。



- EN** 2. Perform a functionality check by following the instructions given from the **i1Diagnostics** Software.
3. If **i1Diagnostics** software reports an error store the test report and contact your nearest X-Rite Support Center. As an alternative you can also take a look at our online support resources **<http://xrite.com/support/i1Profiler>** to troubleshoot your issue.

- DE** 2. Funktionstest gemäß Anweisungen aus der Software **i1Diagnostics** durchführen.
3. Wenn der **i1Diagnostics**-Bericht Fehler ausgibt, dann speichern Sie den Bericht, und wenden Sie sich damit an die für Sie zuständige X-Rite Kundendienststelle. Alternativ können Sie die Lösung für mögliche Probleme auf unserer Webseite unter **<http://xrite.com/support/i1Profiler>** finden.

- FR**
- Effectuez un contrôle des fonctionnalités en suivant les instructions du logiciel **i1Diagnostics**.
  - Si le logiciel **i1Diagnostics** signale une erreur, enregistrez le rapport de test et contactez le centre de services X-Rite le plus proche de chez vous. Vous pouvez également consulter diverses ressources en ligne, accessibles à l'adresse **<http://xrite.com/support/i1Profiler>** pour tenter de trouver une solution à votre problème.
- IT**
- Eseguire il controllo delle funzionalità seguendo le istruzioni fornite dal software **i1Diagnostics**.
  - Se il software **i1Diagnostics** riporta un errore, conservare il rapporto del test e contattare il centro assistenza di X-Rite più vicino. Come alternativa, si può consultare nostre risorse di supporto online in **<http://xrite.com/support/i1Profiler>** per risolvere il problema.
- ES**
- Realice una comprobación de funcionalidad siguiendo las instrucciones proporcionadas por el software **i1Diagnostics**.
  - Si el software **i1Diagnostics** comunica un error, guarde el informe de prueba y póngase en contacto con el Centro de Soporte X-Rite más próximo. Como alternativa, también es posible consultar nuestros recursos de soporte en línea: **<http://xrite.com/support/i1Profiler>** para solucionar su problema específico.
- JP**
- i1**診断ソフトウェアから指示される手順に従って機能チェックを実行します。
  - エラーが報告された場合、テストレポートを保存し、エクスライト社の東京サービスセンターまでお問い合わせください。トラブルシューティングは **<http://xrite.com/support/i1Profiler>** も併せてご利用ください。
- CN**
- 遵循 **i1** 诊断软件给出的说明，执行功能检查。
  - 如果 **i1** 诊断软件发现错误，请保存此测试报告，然后联系最近的爱色丽支持中心。或者您可以访问我们的在线支持网址 **<http://xrite.com/support/i1Profiler>**，以排除您遇到的故障。

## **EN** Macintosh®

Intel® CPU, Mac OS X 10.5.8, 10.6.8 or 10.7 (with latest upgrades installed), 1 GB of available RAM, 2 GB of available hard disk space, monitor resolution of 1024 x 600 pixels or higher, powered USB port, DVD drive or high speed internet connection to download, install and update the software. Dual display support requires either 2 video cards or a dual head video card that supports dual video LUTs being loaded. User must have Administrator rights to install and uninstall the application.

## **Windows®**

Intel® Pentium® 4 or AMD Athlon XP™ or better CPU, Microsoft® Windows® XP®, Windows Vista®, Windows 7® (all 32 or 64-bit and with latest service packs installed), 1 GB of available RAM, 2 GB of available hard disk space, monitor resolution of 1024 x 600 pixels or higher, powered USB port, network adaptor installed and driver loaded, DVD drive or high speed internet connection to download, install and update the software. Dual display support requires either 2 video cards or a dual head video card that supports dual video LUTs being loaded. User must have Administrator rights to install and uninstall the application.

## **DE** Macintosh®

Intel® CPU, Mac OS X 10.5.8, 10.6.8 or 10.7 mit den neuesten Updates, 1 GB RAM, 2 GB freier Festplattenspeicher, Bildschirmauflösung 1024 x 600 oder höher, USB-Port mit Stromversorgung, DVD-Laufwerk oder schneller Internetanschluss erforderlich für den Download und die Installation der Software und für Updates. Für die Verwendung von zwei Monitoren werden entweder zwei separate Grafikkarten oder eine Karte, die auf beiden Anschlüssen LUT unterstützt, benötigt. Für die Installation und Deinstallation der Software muss der Benutzer administrative Zugriffsrechte haben.

## **Windows®**

Intel® Pentium® IV oder AMD® Athlon® XP Prozessor oder besser, Windows® XP, Windows Vista®, Windows 7® (alle 32- oder 64-bit) jeweils mit den neuesten Service Packs, 1 GB RAM, 2 GB freier Festplattenspeicher, Bildschirmauflösung 1024 x 600 oder höher, USB-Port mit Stromversorgung, installierte Netzwerkkarte, DVD-Laufwerk oder schneller Internetanschluss erforderlich für den Download und die Installation der Software und

für Updates. Für die Verwendung von zwei Monitoren werden entweder zwei separate Grafikkarten oder eine Karte, die auf beiden Anschlüssen LUT unterstützt, benötigt. Für die Installation und Deinstallation der Software muss der Benutzer administrative Zugriffsrechte haben.

**FR Macintosh®**

Processeur Intel®, Mac OS X 10.5.8, 10.6.8 ou 10.7 (avec les dernières mises à niveau installées), 1 Go de mémoire RAM disponible, 2 Go d'espace disque dur disponible, résolution d'écran de 1024 x 600 pixels ou supérieure, port USB alimenté, lecteur de DVD ou connexion Internet haut débit pour télécharger, installer et mettre à jour le logiciel. L'affichage sur deux moniteurs nécessite deux cartes vidéo ou une carte vidéo double moniteur prenant en charge le chargement de tables de conversion pour deux écrans. L'utilisateur doit disposer de droits d'administrateur pour installer et désinstaller l'application.

**Windows®**

Processeur Intel® Pentium® 4 ou AMD Athlon XP™ ou supérieur, Microsoft® Windows® XP®, Windows Vista®, Windows 7® (32 ou 64 bits avec les derniers Service Packs installés), 1 Go de mémoire RAM disponible, 2 Go d'espace disque dur disponible, résolution d'écran de 1024 x 600 pixels ou supérieure, port USB alimenté, carte réseau installée et pilote chargé, lecteur DVD ou connexion Internet haut débit pour télécharger, installer et mettre à jour le logiciel. L'affichage sur deux moniteurs nécessite deux cartes vidéo ou une carte vidéo double moniteur prenant en charge le chargement de tables de conversion pour deux écrans. L'utilisateur doit disposer de droits d'administrateur pour installer et désinstaller l'application.

**IT Macintosh®**

Processore Intel®, Mac OS X 10.5.8, 10.6.8 o 10.7 (con gli aggiornamenti più recenti installati), 1 GB di RAM disponibile, 2 GB di spazio disponibile sul disco fisso, monitor con risoluzione di 1024 x 600 pixel o superiore, porta USB alimentata, unità DVD o connessione Internet ad alta velocità per scaricare, installare o aggiornare il software. Il supporto per doppio display richiede la presenza di 2 schede video oppure di una scheda video Dual Head che supporti le tabelle LUT a doppio video. Per installare e disinstallare l'applicazione è necessario che l'utente sia dotato di diritti amministrativi.

## Windows®

Processore Intel® Pentium® 4 o AMD Athlon XP™ o superiore, Microsoft® Windows® XP®, Windows Vista® o Windows 7® (tutti a 32 o 64 bit e con i service pack più recenti installati), 1 GB di RAM disponibile, 2 GB di spazio disponibile sul disco fisso, monitor con risoluzione di 1024 x 600 pixel o superiore, porta USB alimentata, scheda di rete installata e driver caricato, unità DVD o connessione Internet ad alta velocità per scaricare, installare o aggiornare il software. Il supporto per doppio display richiede la presenza di 2 schede video oppure di una scheda video Dual Head che supporti le tabelle LUT a doppio video. Per installare e disinstallare l'applicazione è necessario che l'utente sia dotato di diritti amministrativi.



## Macintosh®

Procesador Intel®, Mac OS X 10.5.8, 10.6.8 o 10.7 (con las actualizaciones más recientes), 1 GB de RAM disponible, 2 GB de espacio disponible en disco duro, resolución del monitor de 1024 x 600 píxeles o superior, puerto USB potenciado, unidad de DVD o conexión Internet de alta velocidad para descargar, instalar y actualizar el software. La compatibilidad con el uso de dos pantallas exige dos tarjetas de vídeo o una tarjeta de vídeo de cabezal doble que acepte la utilización de dos LUT (tablas de consulta). El usuario debe disponer de privilegios de Administrador para instalar y desinstalar la aplicación.

## Windows®

Procesador Intel® Pentium® 4 o AMD Athlon XP™ o superior, Microsoft® Windows® XP®, Windows Vista® o Windows 7® (32 y 64 bits con el Service Pack más reciente), 1 GB de RAM disponible, 2 GB de espacio disponible en disco duro, resolución del monitor de 1024 x 600 píxeles o superior, puerto USB potenciado, adaptador de red instalado y controlador cargado, unidad de DVD o conexión Internet de alta velocidad para descargar, instalar y actualizar el software. La compatibilidad con el uso de dos pantallas exige dos tarjetas de vídeo o una tarjeta de vídeo de cabezal doble que acepte la utilización de dos LUT (tablas de consulta). El usuario debe disponer de privilegios de Administrador para instalar y desinstalar la aplicación.

**JP** Macintosh®

Intel® CPU、Mac OS X 10.5.8、10.6.8、10.7 [最新のアップグレードがインストールされたもの]、1 GB RAM、2 GBのディスク空き容量、1024 x 600ピクセル以上のモニタ解像度、電源付きUSBポート、ソフトウェアをダウンロード、インストール、更新するためのDVDドライブまたは高速インターネット接続。アプリケーションをインストールおよびアンインストールするには管理者の権限が必要です。

**Windows®**

Intel® Pentium® 4、AMD Athlon XP™またはそれ以上のCPU、Microsoft® Windows® XP®、Windows Vista®、Windows 7® (いずれも32bitおよび64bit、最新のサービスパックがインストールされたもの)。1 GB RAM、2 GBのディスク空き容量、1024 x 600 ピクセル以上のモニタ解像度、電源付き USB ポート、ネットワークアダプターがインストールされており、ドライバーが搭載されていること。ソフトウェアをダウンロード、インストール、更新するためのDVDドライブまたは高速インターネット接続。アプリケーションをインストールおよびアンインストールするには管理者の権限が必要です。

**Macintosh®****CN**

Intel® CPU、Mac OS X 10.5.8、10.6.8 或 10 [安装有最新升级]、1GB 可用 RAM、2GB 可用硬盘空间、1024 x 600 或更高像素的显示屏分辨率、通电 USB 端口、需要通过 DVD 驱动器或高速联网来下载、安装以及更新软件。双显示支持需要 2 张视频卡或 1 个支持所载入的 LUT 双视频的双头视频卡。用户必须拥有管理员权限才能安装和卸载应用程序。

**Windows®**

Intel® Pentium® 4 或 AMD Athlon XP™ 或以上 CPU、Microsoft® Windows® XP®、Windows Vista®、Windows 7® (所有均为 32 或 64 位并安装有最新服务包)、1GB 可用 RAM、2GB 可用硬盘空间、1024 x 600 或更高像素的显示屏分辨率、通电 USB 端口、已安装网络适配器并已加载驱动程序、需要通过 DVD 驱动器或高速联网来下载、安装以及更新软件。双显示支持需要 2 张视频卡或 1 个支持所载入的 LUT 双视频的双头视频卡。用户必须拥有管理员权限才能安装和卸载应用程序。

# Warranty

## WARRANTY REGISTRATION

To receive technical support, obtain warranty service, and get the latest software updates and product news, register your new i1iO system: [www.xrite.com/register](http://www.xrite.com/register).

## WARRANTY CONDITIONS

X-Rite warrants that this product against defects in material and workmanship for a period of twelve (12) months from the date of sale, unless different local regulations apply. During such time X-Rite will either replace or repair at its discretion defective parts free of charge. (Consumable parts are not covered.) This warranty shall not apply to any goods supplied hereunder which after shipment are damaged, altered in any respect, or subjected to negligent treatment.

X-Rite's sole and exclusive obligation for breach of the above warranties shall be the repair or replacement of any part, without charge, which within the warranty period is proven to X-Rite's reasonable satisfaction to have been defective. Repairs or replacement by X-Rite shall not revive an otherwise expired warranty, nor shall the same extend the duration of a warranty. X-Rite shall in no event be liable for losses or costs to Buyer in manufacturing, or for Buyer's overhead, other expenses, lost profits, goodwill, or any other special, indirect, consequential, incidental or other damages to persons or property resulting from a breach of any of the foregoing warranties. There are no other warranties, either express or implied, which extend beyond the warranties set forth herein. The express warranties contained herein are in lieu of all other warranties, express or implied, including, but not limited to, the implied warranty of merchantability and fitness for a particular purpose or application. No representations or statements not expressly set forth herein shall be binding upon X-Rite as a warranty or otherwise. To obtain warranty service, you must take the Product, or deliver the Product freight prepaid, in either its original packaging or packaging affording an equal degree of protection, to an authorized X-Rite service center. Proof of purchase in the form of a bill of sale or receipted invoice which is evidence that the unit is within the Warranty period must be presented to obtain warranty service.

Do not try to dismantle the X-Rite i1iO for any reason. Unauthorized dismantling of the equipment will void all warranty claims. Contact the X-Rite Support or the nearest X-Rite Service Center, if you believe that the unit does not work anymore or does not work correctly.

## SERVICE CENTERS

Visit our i1iO website at <http://xrite.com> to locate the nearest X-Rite Service Center or contact your X-Rite dealer for more information.

## SUPPORT OPTIONS

We are confident you will be pleased with your new X-Rite product. At the same time, we understand your need for on-demand support and training in today's complex and rapidly evolving workflows. Because of this we are making the following on-line and free support tools available to registered users.

These support tools are found at: [www.xrite.com/support/i1Profiler](http://www.xrite.com/support/i1Profiler)

- Free and unlimited access to the i1Profiler interactive training video; available within the i1Profiler software too.
- Free and unlimited access to the X-Rite on-line Help Desk, which includes detailed and helpful support articles related to frequently asked questions.
- Free access to X-Rite's e-mail support and call center during the warranty period for issues resulting from general product use provided:
  - You are the original registered user of the product
  - You are using the current version of i1Profiler software
  - You are using currently supported hardware and supported platform (operating system)

Because we recognize the need for advanced support related to using i1Profiler and X-Rite products in various workflows, as well as support in post warranty time periods, we are happy to offer fee based support programs and training options delivered by X-Rite's highly experienced Color Experts.

For complete information, please visit [www.xrite.com/i1Profiler/Supportoptions](http://www.xrite.com/i1Profiler/Supportoptions)

# Service and Support

## REGISTRIERUNG FÜR DIE GARANTIE

Sie müssen Ihr neues i10 im Internet unter <http://xrite.com/register> registrieren, um technischen Kundendienst, Garantieservice, Produktinformationen und die neuesten Updates zu erhalten.

## GARANTIEBEDINGUNGEN

X-Rite bietet eine zwölfmonatige (12) Gewährleistungsfrist ab Kaufdatum für Material- und Verarbeitungsmängel, es sei denn, es gelten anders lautende nationale Gesetze und Bestimmungen. Während dieser Zeit werden defekte Teile nach Ermessen von X-Rite entweder unentgeltlich ausgetauscht oder repariert (Verbrauchs- und Verschleißteile sind hiervon ausgenommen). Diese Garantie gilt nicht für Waren, die nach dem Versand beschädigt, in irgendeiner Weise modifiziert oder unsachgemäß behandelt wurden. Nach Ablauf der Frist ist X-Rite ausschließlich dann zur unentgeltlichen Reparatur bzw. zum unentgeltlichen Austausch von Teilen verpflichtet, wenn der Defekt innerhalb des Garantiezeitraums zur hinreichenden Zufriedenheit von X-Rite nachgewiesen wurde. Die Garantiefrist wird durch Reparatur oder Austausch defekter Teile durch X-Rite nicht erneuert bzw. verlängert. X-Rite haftet in keinem Fall für Verluste oder Produktionskosten, zusätzliche Betriebskosten, sonstige Auslagen oder Gewinneinbußen, für eine Reduzierung des Unternehmenswertes oder andere besondere, indirekte, versehentliche oder Folgeschäden an Personen oder Eigentumswerten, die dem Käufer aufgrund einer Nichteinhaltung der vorgenannten Garantiebedingungen entstanden sind. Es gibt keine weiteren expliziten oder impliziten Gewährleistungen, die über diese Garantieerklärung hinausgehen. Die hier ausdrücklich genannten Leistungen treten an Stelle aller anderen Garantien, implizit oder explizit, einschließlich, aber nicht beschränkt auf die implizierte Gewährleistung der Marktfähigkeit und Eignung des Geräts für einen bestimmten Zweck oder eine bestimmte Anwendung. Darstellungen oder Aussagen, die hier nicht ausdrücklich genannt wurden, sind für X-Rite nicht bindend und gelten nicht als Garantie oder sonstiges. Zur Inanspruchnahme der Garantieleistung geben Sie das Gerät in Originalverpackung oder einer Verpackung, die adäquaten Schutz bietet, bei einer autorisierten X-Rite-Kundendienststelle ab oder lassen es dort anliefern (Gebühr zahlt Absender). Der Kaufnachweis oder die Rechnung mit Kaufdatum muss vorgelegt werden als Nachweis, dass sich das Gerät noch im Garantiezeitraum befindet.

Bitte nehmen Sie Ihr X-Rite i10 unter keinen Umständen auseinander. Alle Garantieansprüche verfallen, wenn Sie das Gerät zerlegen. Wenden Sie sich an den X-Rite-Support oder eine X-Rite-Kundendienststelle in Ihrer Nähe, wenn das Gerät nicht bzw. nicht ordnungsgemäß funktioniert.

## KUNDENDIENSTSTELLEN

Ein Verzeichnis der Kundendienststellen finden Sie auf unserer i1iO-Webseite unter <http://www.xrite.com> oder wenden Sie sich an Ihren X-Rite-Vertragshändler für weitere Informationen.

## KUNDENDIENST/SUPPORT

Sie werden an Ihrem neuen X-Rite Produkt viel Freude haben. Wir möchten Ihnen hiermit jedoch zusätzlich Support und Training für die komplexen Workflows und häufig wechselnden Prozesse anbieten, die Sie bedarfsgesteuert abrufen können. Wir wissen, dass es heutzutage nicht immer einfach ist, mit den neuesten Funktionen und Technologien auf dem Laufenden zu bleiben. Nachfolgend finden Sie Tools, die registrierten Benutzern zur Verfügung stehen.

Bitte besuchen Sie hierfür unseren Support unter: **[www.xrite.com/support/i1Profiler](http://www.xrite.com/support/i1Profiler)**

- GRATIS! Unbegrenzter Zugang zu den interaktiven Trainingsoptionen von i1Profiler. Diese sind auch direkt aus dem Programm heraus erhältlich..
- GRATIS! Unbegrenzter Zugriff auf den Support durch unseren X-Rite-Online-Kundendienst. Sie finden dort hilfreiche Antworten auf häufig gestellte Fragen.
- GRATIS während der Garantiezeit! X-Rite-Support per E-Mail und per Telefon für Hilfe bei der normalen Verwendung des Produkts wenn Sie:
  - der ursprünglich registrierte Benutzer des Produkts sind
  - die neueste Version von i1Profiler verwenden
  - ein aktuell unterstütztes Betriebssystem und unterstützte Hardware verwenden

Wir verstehen, dass erweiterter Support bei der Verwendung von i1Profiler und X-Rite-Produkte in verschiedenen Workflow-Szenarios notwendig werden kann, und dass Support manchmal auch außerhalb der Garantiezeit benötigt wird. Wir bieten Ihnen für diese Fälle gebührenpflichtige Trainings- und Support-Optionen durch hochqualifizierte Farbexperten von X-Rite. Vollständige Informationen hierzu finden Sie unter **[www.xrite.com/i1Profiler/Supportoptions](http://www.xrite.com/i1Profiler/Supportoptions)**

# Garantie

## INSCRIPTION DU PRODUIT

Pour bénéficier du support technique, des services couverts par la garantie et recevoir les dernières mises à jour logicielles et des bulletins d'informations sur le produit, vous devez enregistrer votre nouveau système i1iO à l'adresse [www.xrite.com/register](http://www.xrite.com/register).

## CONDITIONS DE GARANTIE

X-Rite garantit que ce produit est exempt de vices de matériaux et de fabrication pendant une période de douze (12) mois à compter de la date d'achat, sauf réglementation locale contraire. Durant cette période, X-Rite se réserve le droit de juger du remplacement ou de la réparation gratuite des pièces défectueuses (à l'exception des consommables). La présente garantie ne s'applique pas aux matériels ou pièces qui auraient été endommagés, modifiés d'une manière quelconque ou traités avec négligence après livraison. La seule et unique obligation de X-Rite en cas d'exercice de la présente garantie sera de réparer ou de remplacer gratuitement toute pièce qui, dans la période sous garantie, aura été reconnue défectueuse par X-Rite. Une réparation ou un remplacement par X-Rite ne constitue pas une reprise d'une garantie expirée et ne prolonge pas la durée d'une garantie en cours. X-Rite ne pourra en aucun cas être tenue pour responsable de pertes ou de dommages de fabrication encourus par l'Acquéreur, de frais généraux ou autres dépenses, manque à gagner, dégradation du fonds de commerce ou dommage particulier, direct, indirect, fortuit ou autre aux personnes ou aux biens, résultant d'une rupture de l'une ou l'autre clause de la présente garantie. Il n'existe aucune garantie, expresse ou tacite, au-delà des garanties prévues par la présente. Les garanties expresses prévues par la présente remplacent toute autre garantie, expresse ou tacite, y compris, mais sans y être restreinte, la garantie implicite de valeur commerciale et d'adéquation à un but spécifique ou à une application particulière. Toute déclaration ou assertion qui ne figurerait pas expressément dans la présente ne constitue pas pour X-Rite un engagement de garantie ou autre forme d'engagement. Pour bénéficier de la garantie, vous devez remettre le Produit, ou le faire parvenir frais de port prépayés, dans son emballage d'origine ou dans un emballage offrant un niveau de protection équivalent, à un centre de services X-Rite agréé. Le bordereau d'achat ou la facture faisant preuve que l'appareil est sous garantie doit être présenté pour ouvrir le droit à une intervention sous garantie.

N'essayez pas de démonter l'instrument i1iO de X-Rite pour quelque raison que ce soit. Tout démontage non autorisé de l'équipement entraînera l'annulation de la garantie. Contactez le support technique de X-Rite ou le centre de services X-Rite le plus proche de chez vous si vous pensez que votre unité ne fonctionne plus ou qu'elle génère des résultats incorrects.

## CENTRES DE SERVICES

Visitez le site Web de l'i1iO à l'adresse <http://xrite.com> pour localiser le centre de services X-Rite le plus proche de chez vous ou contactez votre revendeur X-Rite pour plus d'informations.

## OPTIONS DE PRISE EN CHARGE

Nous sommes persuadés que votre nouveau produit X-Rite vous donnera entière satisfaction. Cependant, devant la complexité et l'évolutivité des flux de travail des entreprises modernes, nous proposons aux utilisateurs inscrits les outils de support technique suivants. Ceux-ci sont gratuits et disponibles en ligne à tout moment.

Ces solutions de support technique sont accessibles à l'adresse suivante : **[www.xrite.com/support/i1Profiler](http://www.xrite.com/support/i1Profiler)**

- Accès gratuit et illimité aux vidéos de formation interactives d'i1Profiler (également disponibles dans le logiciel i1Profiler).
- Accès gratuit et illimité au service d'assistance en ligne de X-Rite, comprenant des articles de support technique sur les questions fréquemment posées.
- Accès gratuit au service d'assistance par courrier électronique et par téléphone de X-Rite au cours de la période de garantie concernant les problèmes résultant d'une utilisation générale du produit, sous réserve des conditions suivantes :
  - vous êtes l'utilisateur inscrit d'origine pour le produit ;
  - vous utilisez la dernière version du logiciel i1Profiler ;
  - vous utilisez un matériel et une plate-forme (système d'exploitation) pris en charge

Nous proposons également une offre de support technique complémentaire qui couvre l'utilisation d'i1Profiler et des produits X-Rite dans différents flux de travail et après la période de garantie. Ces services de support technique et de formation sont payants et sont assurés par les techniciens qualifiés de X-Rite. Pour obtenir des informations complètes, visitez **[www.xrite.com/i1Profiler/Supportoptions](http://www.xrite.com/i1Profiler/Supportoptions)**

# Garanzia

## REGISTRAZIONE DELLA GARANZIA

Per ricevere assistenza tecnica, usufruire del servizio di garanzia e avere gli aggiornamenti e le ultime novità sul prodotto, è necessario registrare il nuovo sistema i110: [www.xrite.com/register](http://www.xrite.com/register).

## TERMINI DELLA GARANZIA

X-Rite garantisce questo prodotto da qualsiasi difetto dei materiali e della manifattura per un periodo di dodici (12) mesi a partire dalla data d'acquisto, salvo normative locali diverse. Durante il periodo di garanzia X-Rite sostituirà o riparerà gratuitamente le parti difettose a sua discrezione. (Questa garanzia non si applica ai pezzi di consumo.) Questa garanzia non si applica a beni forniti in virtù del presente atto a seguito di danni di trasporto, aspetto alterato o uso del prodotto con trattamento negligente. L'obbligo unico ed esclusivo di X-Rite per le garanzie citate consiste nel riparare o sostituire eventuali parti, gratuitamente, nel periodo di garanzia, fino a una condizione ritenuta ragionevolmente soddisfacente da X-Rite. Riparazioni o sostituzioni effettuate da X-Rite non estendono la garanzia scaduta, né hanno durata uguale alla garanzia. X-Rite non sarà in alcun caso responsabile di perdite o costi sostenuti dall'Acquirente nella produzione, o di spese generali dell'Acquirente, altre spese, perdita di guadagno, reputazione o qualsiasi altro danno speciale, indiretto, conseguente, accidentale o altro verso persone o proprietà che siano conseguenza della violazione di una qualsiasi delle garanzie precedenti. Non ci sono garanzie che estendono, in modo esplicito o implicito, quando espresso in questa garanzia. Le garanzie espresse contenute nel presente documento sostituiscono tutte le altre garanzie, espresse o implicite, incluse, ma non limitate a, la garanzia implicita di commerciabilità e idoneità a un determinato scopo o applicazione. Nessuna dichiarazione o affermazione non definita espressamente nel presente documento potrà essere ritenuta vincolante per X-Rite come garanzia o altro. Per usufruire del servizio di garanzia è necessario portare o spedire il prodotto, con spese prepagate, nella sua confezione originale o in una confezione che garantisca pari grado di protezione, presso un centro di assistenza autorizzato di X-Rite. Per usufruire del servizio di garanzia è necessario presentare una prova di acquisto sotto forma di scontrino, ricevuta o fattura dove si dimostra che l'unità rientra nel periodo di Garanzia.

Non provare a smontare il dispositivo X-Rite i110 per nessun motivo. Se si smonta il prodotto, s'invalida la garanzia. Se si pensa che l'unità non funzioni correttamente o del tutto, contattare l'assistenza di X-Rite o il centro assistenza X-Rite più vicino.

## CENTRI SERVIZI

Per individuare il centro assistenza X-Rite più vicino, visitare il sito Web all'indirizzo <http://xrite.com> o contattare il proprio rivenditore X-Rite per ulteriori informazioni.

## OPZIONI DI SUPPORTO

Siamo certi che sarete molto felice con il vostro nuovo prodotto X-Rite. Siamo comunque consapevoli di quanto sia necessario avere un'assistenza e una formazione on-demand nei workflow complessi e in rapida evoluzione di oggi. Per questo motivo, abbiamo messo a disposizione degli utenti registrati gli strumenti di supporto online gratuiti descritti di seguito.

È possibile trovare questi strumenti di supporto all'indirizzo: [www.xrite.com/support/i1Profiler](http://www.xrite.com/support/i1Profiler)

- Accesso libero e senza limiti al video di formazione interattiva su i1Profiler, disponibile anche all'interno del software i1Profiler.
- Accesso libero e senza limiti al servizio d'assistenza on-line X-Rite che include articoli utili e dettagliati di supporto relativi alle domande più frequenti.
- Accesso gratuito al call center e al supporto via e-mail di X-Rite nel corso del periodo di garanzia per i problemi che derivano dall'uso generale del prodotto, subordinatamente ai requisiti seguenti:
  - L'utente è l'utente registrato originale del prodotto
  - Al momento si sta usando la versione corrente del software i1Profiler
  - Al momento si sta usando un hardware e una piattaforma (sistema operativo) supportati.

Nel comprendere la necessità di un'assistenza avanzata nell'uso del software i1Profiler e dei prodotti X-Rite in diversi workflow, nonché di un'assistenza successiva ai periodi di garanzia, ci preghiamo di offrire programmi di assistenza e opzioni di formazione a pagamento a cura degli esperti del colore di X-Rite. Per maggiori informazioni, visitare il sito Web all'indirizzo: [www.xrite.com/i1Profiler/Supportoptions](http://www.xrite.com/i1Profiler/Supportoptions)

# Garantía

## REGISTRO DE LA GARANTÍA

Para recibir soporte técnico, obtener el servicio de garantía y ver las últimas noticias acerca del producto y de las actualizaciones del software, es necesario registrar su nuevo sistema i1iO: [www.xrite.com/register](http://www.xrite.com/register).

## CONDICIONES DE GARANTÍA

X-Rite garantiza que este producto está libre de defectos en términos de material y manufactura durante un período de doce (12) meses desde la fecha de venta, a menos que se apliquen otras leyes locales. Durante dicho período de garantía, X-Rite reemplazará o reparará a su criterio las piezas defectuosas gratuitamente. (La presente garantía no contempla las piezas de consumo.) Esta garantía no se aplicará a cualquier producto suministrado que se encuentre dañado, modificado de alguna manera o sujeto a un trato negligente tras su entrega. La única y exclusiva obligación que tiene X-Rite para la falta de cumplimiento de las garantías mencionadas anteriormente será reparar o reemplazar cualquier pieza, sin coste adicional, que X-Rite considere que se encuentra defectuosa dentro del período cubierto por la garantía. Las reparaciones o cambios realizados por X-Rite no reactivarán ninguna garantía cuyo periodo de cobertura haya caducado, ni harán que se incremente la duración de la garantía en vigor. En ningún caso X-Rite será el responsable legal de las pérdidas, costes o gastos generales que la fabricación del producto pueda conllevar al Comprador, ni tampoco de otros gastos, ganancias perdidas, reputación o cualquier otro daño especial, indirecto, derivado, accidental o de otro tipo a personas o propiedades, como resultado del incumplimiento de cualquiera de las garantías precedentes. No existen otras garantías, explícitas ni implícitas, que amplíen la cobertura de las garantías establecidas en el presente documento. Las garantías explícitas de este documento sustituyen cualquier garantía, explícita o implícita, incluidas, pero no limitándose a ellas, la garantía implícita de comerciabilidad y adecuación para un propósito o aplicación en particular. Ninguna representación o afirmación establecida que no se especifique explícitamente en el presente documento será vinculante para X-Rite como garantía u otra forma legal. Para obtener un servicio de garantía, Usted debe llevar el producto, o enviarlo para su posterior entrega de forma prepagada, en su embalaje original o en cualquier otro que garantice un grado igual de protección a una oficina autorizada de X-Rite. Se deberá presentar una prueba de compra, factura o recibo de compra, en el que se demuestre que el producto se encuentra dentro del periodo de garantía para obtener tal servicio.

Por ningún motivo intente desmontar el dispositivo i1iO de X-Rite. El desmontaje no autorizado del instrumento anulará todas las solicitudes de garantía. Póngase en contacto con el Soporte o el Centro de Soporte de X-Rite más próximo si considera que el instrumento ya no funciona o bien no funciona correctamente.

## CENTROS DE SERVICIOS

Visite nuestro sitio Web i1iO en <http://xrite.com> para localizar el Centro de Servicios X-Rite más próximo o póngase en contacto con su distribuidor de X-Rite para obtener más información.

## OPCIONES DE SOPORTE

Estamos seguros de que usted quedará muy contento con su nuevo producto X-Rite. Al mismo tiempo, comprendemos la necesidad de soporte y capacitación bajo pedido en los flujos de trabajo complejos y en rápida evolución de los días de hoy. Por este motivo, estamos poniendo las siguientes herramientas de soporte disponibles gratis y en línea para los usuarios registrados.

Dichas herramientas de soporte se encuentran en: [www.xrite.com/support/i1Profiler](http://www.xrite.com/support/i1Profiler)

- Acceso libre e ilimitado al vídeo de capacitación interactiva acerca de i1Profiler, también disponible en el software correspondiente.
- Acceso libre e ilimitado al Departamento de soporte técnico en línea de X-Rite, que incluye provechosos y detallados artículos de soporte relacionados a las preguntas más frecuentes.
- Libre acceso al soporte X-Rite por medio del correo electrónico y del centro de atención telefónica durante el período de garantía para las cuestiones resultantes del uso general de los productos siempre y cuando:
  - Usted sea el usuario original registrado del producto
  - Usted esté utilizando la versión más reciente del software i1Profiler
  - Usted esté utilizando un hardware y una plataforma (sistema operativo) compatibles actualmente

Porque reconocemos la necesidad de soporte avanzado relacionado con el uso del software i1Profiler y de los productos X-Rite en varios flujos de trabajos, así como la asistencia técnica en los períodos posteriores a la garantía, nos complace ofrecer las siguientes opciones de soporte telefónico y de capacitación, con tarifas específicas, que se le proporcionan por los expertos en color altamente experimentados de X-Rite. Para obtener más información, consulte el sitio Web [www.xrite.com/i1Profiler/Supportoptions](http://www.xrite.com/i1Profiler/Supportoptions)

# 製品保証

## 限定保証

テクニカルサポート、製品保証、最新のソフトウェアアップデートや製品ニュースをご希望の方は、[www.xrite.com/register](http://www.xrite.com/register)でi10システムの製品登録を行ってください。

## 限定保証

エクスライト社は、本製品に対して購入日から12ヶ月の構成および製造の保証を提供します。保証期間内は欠陥部品を無償で交換または修理いたします。(消耗品は除外。)

この保証は、出荷による損害、改造、不注意な取り扱いによる製品には適用しません。上記保証の破損に対するエクスライト社の限定義務は、いかなる部品の無償修理または交換とし、保証期間内に欠陥品と証明され、かつエクスライト社が合理的に納得できるものに限ります。エクスライト社による修理または交換により保証期間は回復されず、また保証期間は延長されません。エクスライト社はお客様の製造の損失・コスト、経常経費、その他の費用、利益の損失、信用、および前述のいかなる保証違反により人々または資産に生じた特別、間接的、重要、付随的な他の損害に責任を負いません。暗示・明示、明確・含蓄を問わずここに設定される保証以外のものではありません。ここに含まれる保証内容は他のすべての保証を代表し、明確・含蓄を問わず市販性や特定用途への適合性を含めた一切の保証をいたしません。明確に設定されてない表現または声明は、エクスライト社を保証などに対して法的に拘束しません。保証サービスを取得するには、お客様は製品を元の箱または同等レベルの保護を提供する箱に梱包し、エクスライト社の東京サービスセンターまで実際に持参または輸送費負担で送付する必要があります。保証期間中にサービスをお受けになる場合は、領収書などの購入日を証明する記録が必要です。

エクスライト社のi10は絶対に分解しないでください。ユーザーにより分解された場合、製品保証は無効となります。装置が作動しない、あるいは正しく機能しないと思われる場合はエクスライト社の東京サービスセンターまでお問い合わせください。

## サービスセンター

i1iOの製品情報は[www.xrite.com](http://www.xrite.com) をご参照ください。

## サポートオプション

弊社では、今日の複雑で変化し続けるワークフローに対するためにサポートおよびトレーニングが不可欠と考えています。そこで、登録されたユーザーの皆様には、次のオンラインの無償サポートツールをご用意しています。

これらのサポートツールの詳細は次のリンクをご覧ください→ [www.xrite.com/support/i1Profiler](http://www.xrite.com/support/i1Profiler)

- 無償・無制限アクセス可能なi1Profilerソフトウェア内に搭載されたトレーニング資料
- サポート記事やFAQを含むオンラインの詳細ヘルプデスクへのアクセス
- 保証期間内における製品の一般的な問題に対するエクスライト社のメールおよび電話による無償サポート:以下を条件とします。
  - 正規登録者のユーザー
  - i1Profilerソフトウェアの最新バージョンが使用されている
  - 現在サポートされているハードウェアおよびOSで使用されている

様々なワークフローにおいて、i1Profilerに対する高度なサポートや保証期間後のサポートが必要となるため、エクスライト社のカールスベチャリストによる有料サポートおよびトレーニングをご用意しております。詳細は[www.xrite.com/i1Profiler/Supportoptions](http://www.xrite.com/i1Profiler/Supportoptions)をご覧ください。

# 保修

## 保修注册

要想获取技术支持、保修服务及最新软件更新和产品新闻，请登录：[www.xrite.com/register](http://www.xrite.com/register)，注册您的 i110 新系统。

## 保修条款

除非本地法规另行规定，自购买之日起十二 (12) 个月内，如果此产品发生物料和工艺上的缺陷，爱色丽承担保修义务。在保修期间，爱色丽将自行判断免费更换还是免费维修有缺陷的产品部件。（消耗品不在保修范围内。）本保修条款不适用于交付后出现的损坏、任何方式的更改或因忽视处置而造成损坏的任何产品。对于违反上述保修条款的情况，爱色丽全权负责免费维修或替换在此保修期内被合理断定为存在缺陷的任何部件。爱色丽所作的任何维修或更换，不会使其它过期的保修承诺重新生效，也不会使同一保修期限的相应顺延。在任何情况下，对于因违背前述任何保修条款而对买方的制造成本、管理费用、其它花费、利益损失、信誉损失、或对于任何其它人身或财产造成的特殊、间接、继发、偶然或其它损失，爱色丽概不负责。这里所规定的保修承诺不衍生任何其它明示或暗示的保修条款。此处明确阐述的保修条款将替代所有其它明示或暗示的保修条款，包括但不限于暗示的保修条款或针对特殊目的或应用的适销性和适用性条款。此处未明确规定之任何表述或声明不可视为爱色丽的保修担保。若要获得保修服务，您必须使用产品原始包装或能够提供同等保护的包装携带产品将其送至或预先支付运费将其运至爱色丽的授权维修中心。必须提交可证明产品仍处于保修期内的产品售货单或购方发票等购买证明方能获得保修服务。

无论由于何种原因，请勿尝试拆卸爱色丽 i110。未经授权的拆卸不享受任何保修服务。若您认为本设备无法工作或工作不正常，请联系爱色丽支持部门或附近的爱色丽服务中心。

## 重新鉴定

服务中心请访问 **i1iO** 网站：<http://xrite.com>，查询附近的爱色丽服务中心或联系您的爱色丽经销商以获取详细信息。

## 支持选项

我们相信，对于您新购买的爱色丽产品，您一定相当满意。同时，我们深谙按需支持和培训在当今快速发展的复杂工作流程中的必要性。因此，我们将向注册用户提供以下在线和免费支持工具。

支持工具网址：[www.xrite.com/support/i1Profiler](http://www.xrite.com/support/i1Profiler)

- 可无限次免费访问 i1Profiler 互动培训视频；也可通过 i1Profiler 软件访问培训视频。
- 可无限次免费访问爱色丽在线服务台，该服务台提供了与常见问题有关的帮助支持文章。
- 如满足下述条件，可在保修期间免费访问爱色丽的电邮支持和电话服务中心，从而咨询常见的产品使用问题：
  - 您是本产品的初始注册用户
  - 您正在使用当前版本的 i1Profiler 软件
  - 您正在使用当前支持的硬件和支持平台（操作系统）

我们意识到，在各种工作流程中使用 i1Profiler 及爱色丽产品时需要相关的高级支持，保修期过后同样也需要技术支持，鉴此，我们欣然通过爱色丽经验丰富的色彩专家为您提供以下付费支持项目和培训选择。如需了解完整信息，请访问 [www.xrite.com/i1Profiler/Supportoptions](http://www.xrite.com/i1Profiler/Supportoptions)

**Test chart:**

**i1iO** supports optimized testcharts for high-speed scanning measurement and standard testcharts for patch-mode measurement

Media length: 230 mm (9")

Media width: 320 mm (12.6")

Media thickness: max. 10 mm (0.39")

Minimal patch size: 6 x 7 mm (0,24" x 0,28")

**Interface and Power Supply:**

USB Socket



Power Socket

1: +24 DC  
2: GND  
3: Not connected  
Case: GND

Mains supply: Auto-Ranging Power Supply: 100-240 V AC, 50/60 Hz; 1.0 A

Input **i1iO**: 24 V DC, 1500 mA

Data Interface: USB 1.1

**Dimensions:**

Physical dimensions: 510 x 460 x 170 mm (20" x 18.1" x 6.7)

Weight: 4.5 kg (9.9 lb) (excluding **i1Pro**)

## 中国地区 RoHS 公布表

仪器 组件	有毒、有害物质或元素					
	铅(Pb)	汞(Hg)	镉(Cd)	六价 铬 (Cr6)	多溴联苯 (PBB)	多溴联苯醚 (PBDE)
Key1微处理器印刷电路板	X	○	○	○	○	○
LXC 柔性印刷电路板	○	○	○	○	○	○
分光模组	○	○	○	○	○	○
光学模组	X	○	○	○	○	○
塑胶元件	○	○	○	○	○	○
扣件	X	○	○	○	○	○
包装材料	○	○	○	○	○	○
监视器支架	X	○	○	○	○	○
USB 连接线	○	○	○	○	○	○
!# 表示部件（均质材料）中有害物质和有毒物质含量低于 MCV 标准： SJ/T 11363-2006 中的限定值。						
!\$#表示部件（均质材料）中有害物质和有毒物质含量高于 MCV 标准： SJ/T 11363-2006 中的限定值。						
EU RoHS COMPLIANCE - The Product(s), Parts, and Assemblies disclosed in this table comply to the threshold limits defined by the European Directive 2002/95/EC and exemptions listed in the Annex.						





**Corporate Headquarters** 4300 44th Street SE, Grand Rapids, Michigan 49512  
Phone 1 800 248 9748 or 1 616 803 2100  
Fax 1 800 292 4437 or 1 616 803 2705

**Corporate Headquarters  
Europe** Althardstrasse 70, 8105 Regensdorf, Switzerland  
Phone (+41) 44 842 24 00, Fax (+41) 44 842 22 22

**Corporate Headquarters  
Asia** 36/F, 169 Electric Road, Hong Kong, China  
Phone (+852) 2 568 6283, Fax (+852) 2 885 8610

Please visit [www.xrite.com](http://www.xrite.com) for a local office near you.

TM Trademark of X-Rite. Part No. 421394 [02/2012]